

FAZ-XHI11 FAZ-XAM002

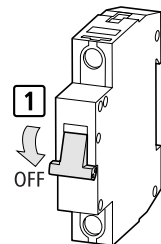
FAZ-XHI11
USA/Canada
UL 1077
CSA 22.2 No. 235

Pilot Duty A600/Q300

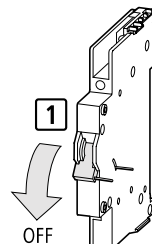
General Use	FAZ-XHI	FAZ-XAM
440 V~	2 A	–
240 V~	6 A	2 A
250 V~	0,5 A	–
110 V~	2 A	0,5 A

Cu 75°C, min AWG 18, max. AWG 14; Nm 0.8

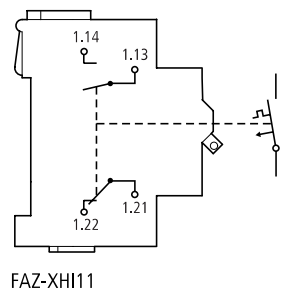
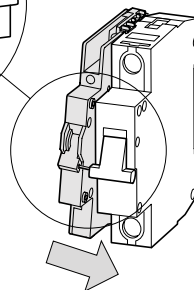
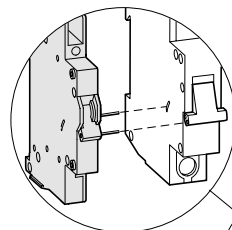
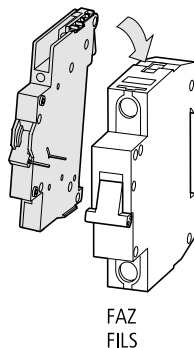
1 FAZ



2 FAZ-XHI11 FAZ-XAM002



3 FAZ-XHI11 FAZ-XAM002



Lebensgefahr durch elektrischen Strom!

Nur Elektrofachkräfte und elektrotechnisch unterwiesene Personen dürfen die im Folgenden beschriebenen Arbeiten ausführen.

Electric current! Danger to life!

Only skilled or instructed persons may carry out the following operations.

Tension électrique dangereuse !

Seules les personnes qualifiées et averties doivent exécuter les travaux ci-après.

Tensione elettrica: Pericolo di morte!

Solo persone abilitate e qualificate possono eseguire le operazioni di seguito riportate.

¡Corriente eléctrica! ¡Peligro de muerte!



El trabajo a continuación descrito debe ser realizado por personas cualificadas y advertidas.

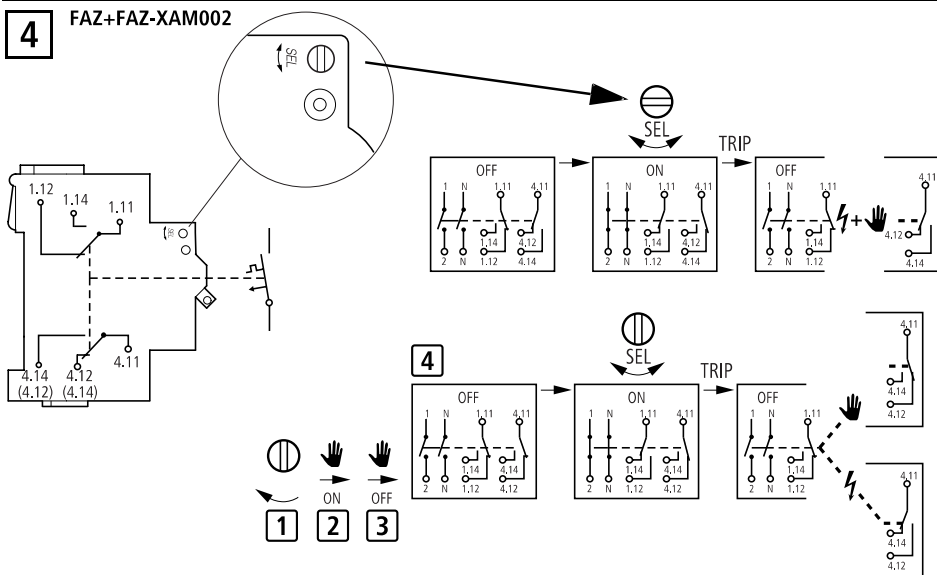
Электрический ток! Опасно для жизни!

Только специалисты или проинструктированные лица могут выполнять следующие операции.

触电危险!

只允许专业人员和受过专业训练的人员进行下列工作。

	$1 \times 0.5 - 2.5 \text{ mm}^2$	0.8 Nm
	$1 \times 0.5 - 2.5 \text{ mm}^2$	
DIN 46 228		

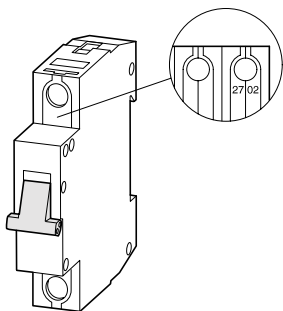
4**FAZ+FAZ-XAM002**

5 Kombinationsmöglichkeiten – Combination options – Combinaisons possibles – Combinazioni possibili – Combinaciones posibles – Комбинационные возможности – 组合方法

FAZ+FAZ-XHI11
FAZ+FAZ-XAM002

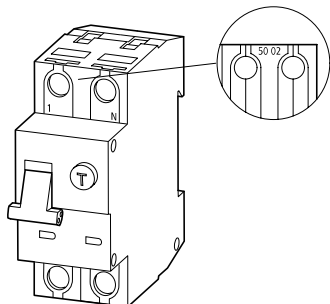
FILS+FAZ-XHI11
FILS+FAZ-XAM002

FAZ



FAZ ab Fertigungswoche 27/02
 FAZ from production week 27/02
 FAZ a partir de la semaine de fabrication 27/02
 FAZ a partire da apparecchi con data di costruzione settimana 27/02 o successiva
 FAZ a partir de la semana de fabricación 27/02
 FAZ - с недели производства: 27/02
 FAZ 自生产周 2702 (2002 年 27 周) 起

FILS



FILS ab Fertigungswoche 50/02
 FILS from production week 50/02
 FILS a partir de la semaine de fabrication 50/02
 FILS a partire da apparecchi con data di costruzione settimana 50/02 o successiva
 FILS a partir de la semana de fabricación 50/02
 FILS - с недели производства: 50/02
 FILS 自生产周 5002 (2002 年 50 周) 起