

6/93 AWA 27-722

## SUCOcontrol PS 3-... SUCOcontrol PS 306-...

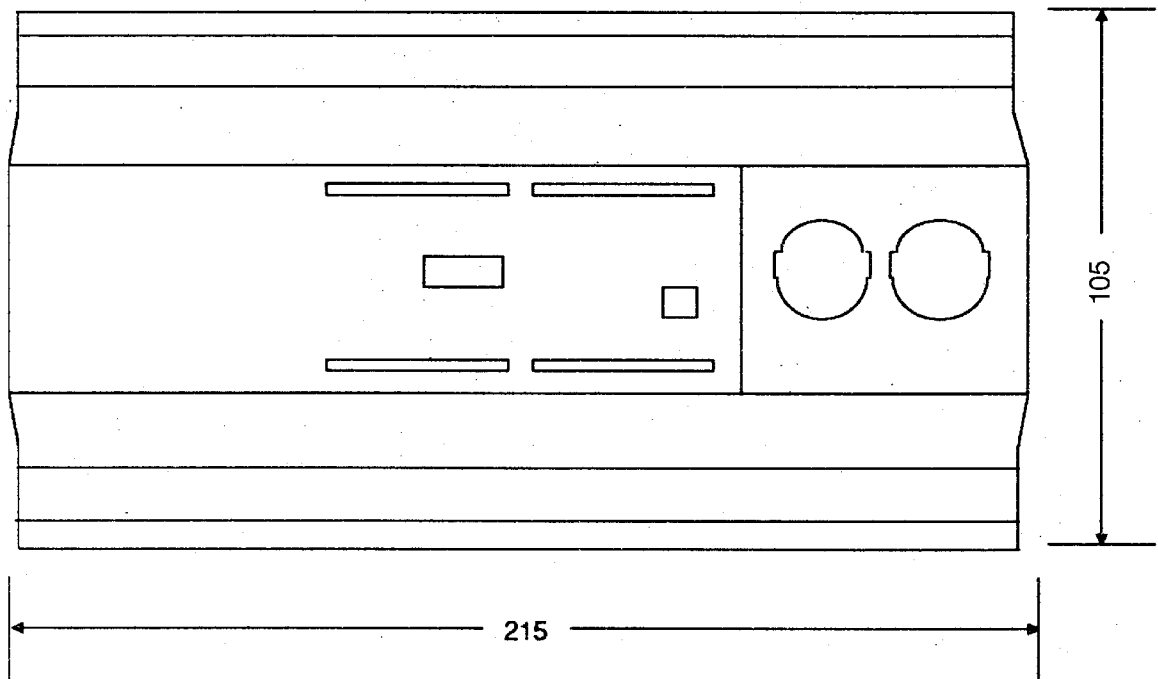
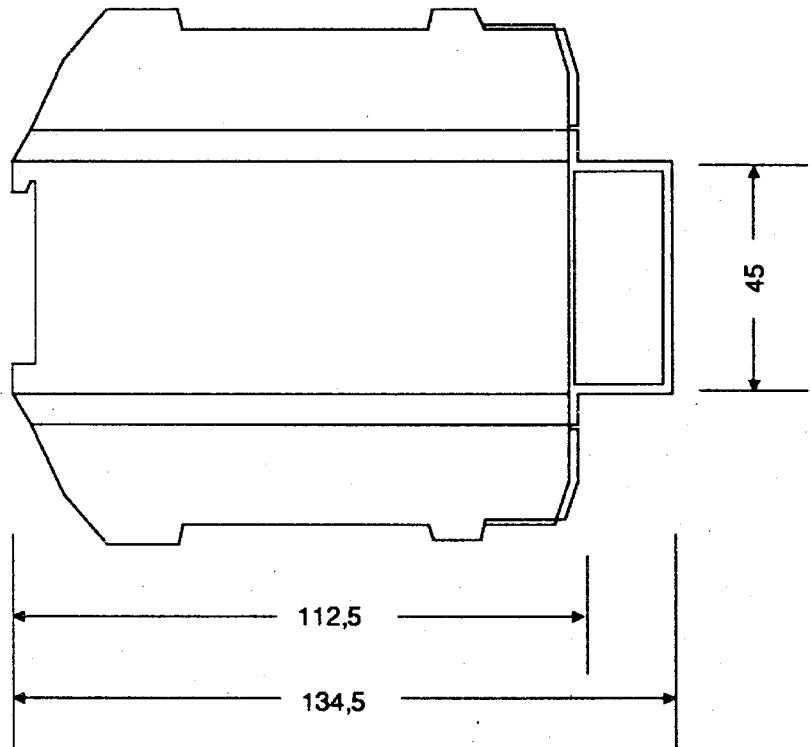
Abmessungen (mm)

Dimensions (mm)

Dimensions (mm)

Dimensioni (mm)

Dimensiones (mm)



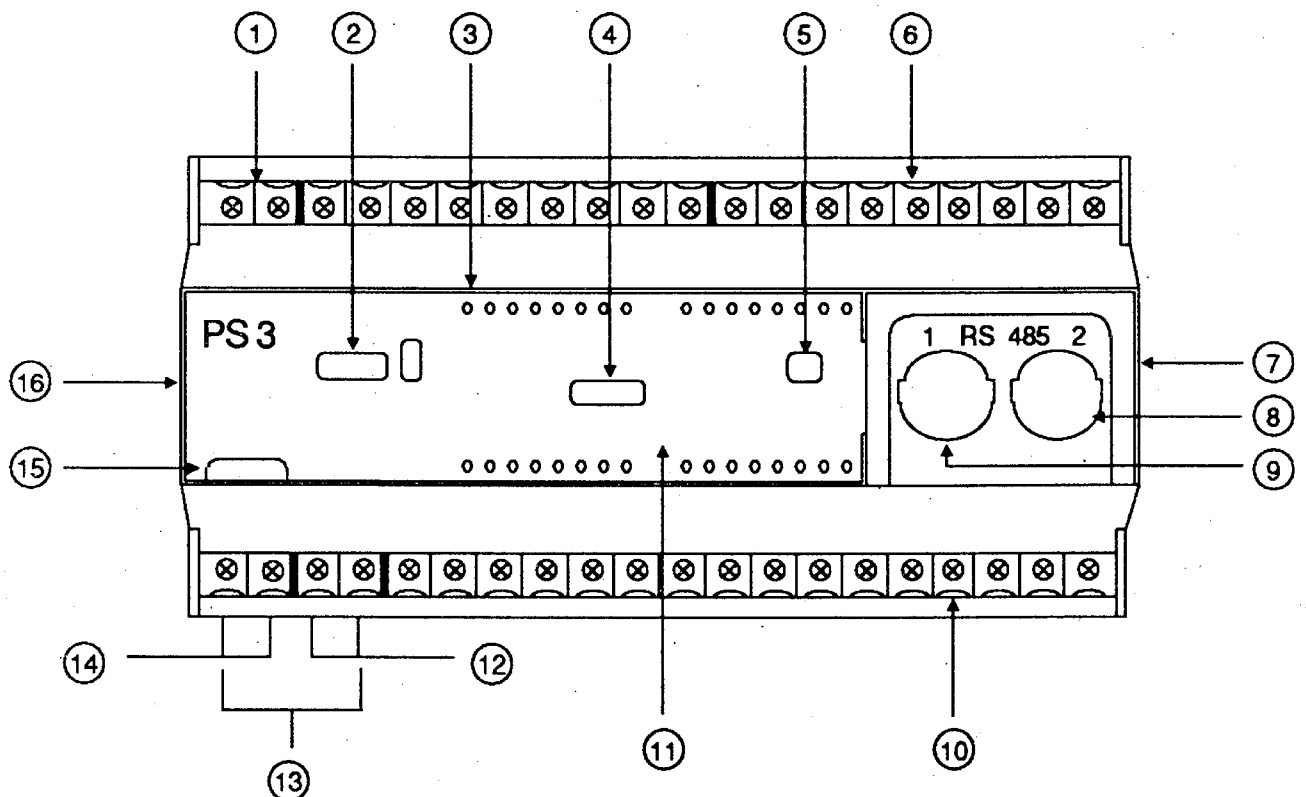
## Frontansicht PS 3-...

## Front view PS 3-...

## Face avant PS 3-...

## Vista frontale PS 3-...

## Vista de frente PS 3-...



(D)

- |  |   |
|--|---|
| ① PS 3-AC/-8<br>24 V/160 mA DC-Versorgung der<br>Digitaleingänge<br>PS 3-DC<br>Nur Versorgung SIM 1-PS 3 | ⑩ Digitalausgänge 24 V DC   |
| ② Adreßcodierung   | ⑪ Frontschild und Frontscheibe  |
| ③ LED-Zustandsanzeige I/Q  | ⑫ PS 3-DC-...<br>24 V DC-Versorgung der<br>Digitalausgänge                      |
| ④ Batterie   | ⑬ PS 3-AC/8-...110/220 V AC<br>Netzanschluß (s. Hinweise zu PS 3-...,<br>S. 13) |
| ⑤ SUCOnet-Bus Abschlußwiderstand   | ⑭ PS 3-DC...24 V DC<br>Netzanschluß   |
| ⑥ Digitaleingänge 24 V DC  | ⑮ Nur PS 3 DC-...<br>Kurzschluß- und Überlastschalter                           |
| ⑦ Schneller Zähler 10 kHz  | ⑯ Analogeingänge, Analogausgang<br>0-10 V DC                                    |
| ⑧ SUCOnet-Schnittstelle  |   |
| ⑨ SUCOnet- und PRG-Schnittstelle   |   |

**GB**

- ① PS 3-AC/-8  
24 V/160 mA d.c. power supply of the digital inputs  
PS 3-DC  
Only SIM 1-PS 3 power supply
- ② Address coding
- ③ I/Q status LEDs
- ④ Battery
- ⑤ SUCOnet bus terminating resistor
- ⑥ 24 V d.c. digital inputs
- ⑦ 10 kHz counter input
- ⑧ SUCOnet interface
- ⑨ SUCOnet and PRG interface
- ⑩ Digital outputs
- ⑪ Front plate and panel
- ⑫ PS 3-DC-...  
24 V d.c. power supply of the digital outputs
- ⑬ PS 3-AC/8-...110/220 V a.c.  
Mains terminal (See notes on PS 3-..., page 13)
- ⑭ PS 3-DC...24 V d.c.  
Mains terminal
- ⑮ Only PS 3 DC-  
Short-circuit and overload switch
- ⑯ Analogue inputs,  
analogue output 0-10 V d.c.

**I**

- ① PS 3-AC/-8  
Alimentazione DC degli ingressi digitali  
24 V/160 mA  
PS 3-DC  
Solo alimentazione SIM 1-PS 3
- ② Codifica indirizzi
- ③ Visualizzazione di stato I/O tramite LED
- ④ Batteria
- ⑤ Resistenza di terminazione bus SUCOnet
- ⑥ Conteggio veloce 24 V DC
- ⑦ Ingresso di conteggio 10 kHz
- ⑧ Interfaccia SUCOnet
- ⑨ Interfaccia SUCOnet e PRG
- ⑩ Uscite digitali
- ⑪ Targhetta e piastra frontale
- ⑫ PS 3-DC-...  
Alimentazione delle uscite digitali  
24 V DC
- ⑬ PS 3-AC/8-...110/220 V AC  
Alimentazione (Vedi nota PS 3-..., pagina 13)
- ⑭ PS 3-DC...24 V DC Alimentazione
- ⑮ Solo PS 3 DC-...  
Interruttore contro corto circuito e sovraccarico
- ⑯ Ingressi analogici,  
uscita analogica 0-10 V DC

**F**

- ① PS 3-AC/-8  
Alimentation 24 V/160 mA CC des entrées TOR  
PS 3-DC  
Alimentation SIM 1-PS 3 uniquement
- ② Codage d'adresses
- ③ DEL d'affichage d'états E/S
- ④ Pile
- ⑤ Résistance de terminaison de bus SUCOnet
- ⑥ Entrées TOR 24 V CC
- ⑦ Compteur rapide 10 kHz
- ⑧ Liaison SUCOnet
- ⑨ Liaison SUCOnet et PRG
- ⑩ Sorties TOR
- ⑪ Etiquette de repérage
- ⑫ PS 3-DC-...  
Alimentation 24 V CC des sorties TOR
- ⑬ PS 3-AC/8-...110/220 V AC  
Alimentation secteur (Voir remarques concernant PS 3-..., page 13)
- ⑭ PS 3-DC...24 V CC  
Alimentation secteur
- ⑮ PS 3 DC-... uniquement  
Commutateur de courts-circuits et de surcharges
- ⑯ Entrées analogiques,  
sortie analogique 0-10 V CC

**E**

- ① PS 3-AC/-8  
Alimentación a 24 V DC/160 mA de las entradas digitales  
PS 3-DC  
Solamente alimentación SIM 1-PS 3
- ② Codificación de direcciones
- ③ Visualización por LED de estados I/Q
- ④ Batería
- ⑤ Resistencia terminal del bus SUCOnet
- ⑥ Entradas digitales a 24 V DC
- ⑦ Contador rápido 10 kHz
- ⑧ Interface SUCOnet
- ⑨ Interface SUCOnet y PRG
- ⑩ Salidas digitales
- ⑪ Indicador y placa frontales
- ⑫ PS 3-DC-...  
Alimentación a 24 v DC de la salidas analógicas
- ⑬ PS 3-AC/8-...110/220 V DC  
Conexión a la red (Véase las notas para PS 3-..., página 13)
- ⑭ PS 3-DC...24 V DC  
Conexión a la red
- ⑮ Solamente PS 3 DC-...  
Interruptor de cortocircuito y de máxima
- ⑯ Entradas analógicas,  
salida analógica 0-10 V DC

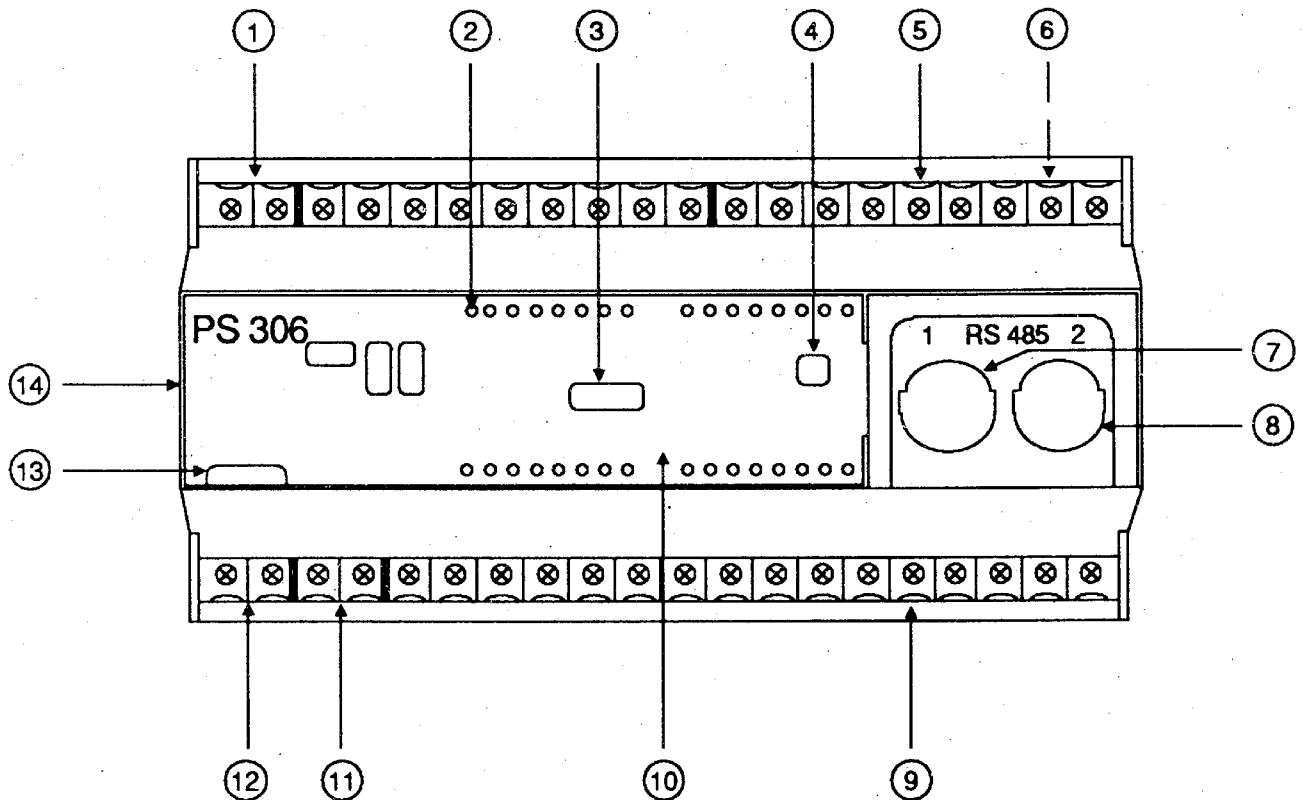
# Frontansicht PS 306-...

## Front view PS 306-...

## Face avant PS 306-...

## Vista frontale PS 306-...

## Vista de frente PS 306-...



(D)

- |  |  |
|--|--|
| ① PS 306-DC-...<br>Nur Versorgung SIM 1-PS 3 | ⑨ Digitalausgänge                            |
| ② LED-Zustandsanzeige I/Q                    | ⑩ Frontschild und Frontscheibe               |
| ③ Batterie                                   | ⑪ 24 V DC-Versorgung der<br>Digitalausgänge  |
| ④ SUCOnet-Bus Abschlußwiderstand             | ⑫ 24 V DC Netzanschluß                       |
| ⑤ Digitaleingänge 24 V DC                    | ⑬ Kurzschluß- und Überlastschalter           |
| ⑥ Schneller Zähler 2 kHz                     | ⑭ Analogeingänge, Analogausgang<br>0-10 V DC |
| ⑦ SUCOnet-Schnittstelle                      |  |
| ⑧ PC-Schnittstelle                           |  |

(GB)

- ① PS 306-DC-...  
Only SIM 1-PS 3 power supply
- ② I/Q status LEDs
- ③ Battery
- ④ SUCOnet bus terminating resistor
- ⑤ 24 V d.c. digital inputs
- ⑥ 2 kHz counter input
- ⑦ SUCOnet interface
- ⑧ PC interface
- ⑨ Digital outputs
- ⑩ Front plate and panel
- ⑪ 24 V d.c. power supply of the digital outputs
- ⑫ 24 V d.c. mains terminal
- ⑬ Short-circuit and overload switch
- ⑭ Analogue inputs,  
analogue output 0–10 V d.c.

(I)

- ① PS 306-DC-...  
Solo alimentazione SIM 1-PS 3
- ② Visualizzazione di stato I/O tramite LED
- ③ Batteria
- ④ Resistenza di terminazione bus SUCOnet
- ⑤ Ingresso digitali 24 V DC
- ⑥ Conteggio veloce 2 kHz
- ⑦ Interfaccia SUCOnet
- ⑧ interfaccia PC
- ⑨ Uscite digitali
- ⑩ Targhetta e piastra frontale
- ⑪ Alimentazione delle uscite digitali 24 V DC
- ⑫ Alimentazione 24 V DC
- ⑬ Interruttore contro corto circuito e sovraccarico
- ⑭ Ingressi analogici,  
uscita analogica 0–10 V DC

(F)

- ① PS 306-DC-...  
Alimentation SIM 1-PS 3 uniquement
- ② DEL d'affichage d'états E/S
- ③ Pile
- ④ Résistance de terminaison de bus SUCOnet
- ⑤ Entrées TOR 24 V CC
- ⑥ Compteur rapide 2 kHz
- ⑦ Liaison SUCOnet
- ⑧ Liaison PC
- ⑨ Sorties TOR
- ⑩ Etiquette de repérage
- ⑪ Alimentation 24 V CC des sorties TOR
- ⑫ Alimentation secteur 24 V CC
- ⑬ Commutateur de courts-circuits et de surcharges
- ⑭ Entrées analogiques,  
sortie analogique 0–10 V CC

(E)

- ① PS 306-DC-...  
Solamente alimentación SIM 1-PS 3
- ② Visualización por LED de estados I/Q
- ③ Batería
- ④ Resistencia terminal del bus SUCOnet
- ⑤ Entradas digitales a 24 V DC
- ⑥ Contador rápida 2 kHz
- ⑦ Interface SUCOnet
- ⑧ Interface PC
- ⑨ Salidas digitales
- ⑩ Indicador y placa frontales
- ⑪ Alimentación a 24 V DC de las salidas analógicas
- ⑫ Conexión a la red a 24 V DC
- ⑬ Interruptor de cortocircuito y de máxima
- ⑭ Entradas analógicas,  
salida analógica 0–10 V DC

## Montage

## Fitting

## Montage

## Montaggio

## Montaje

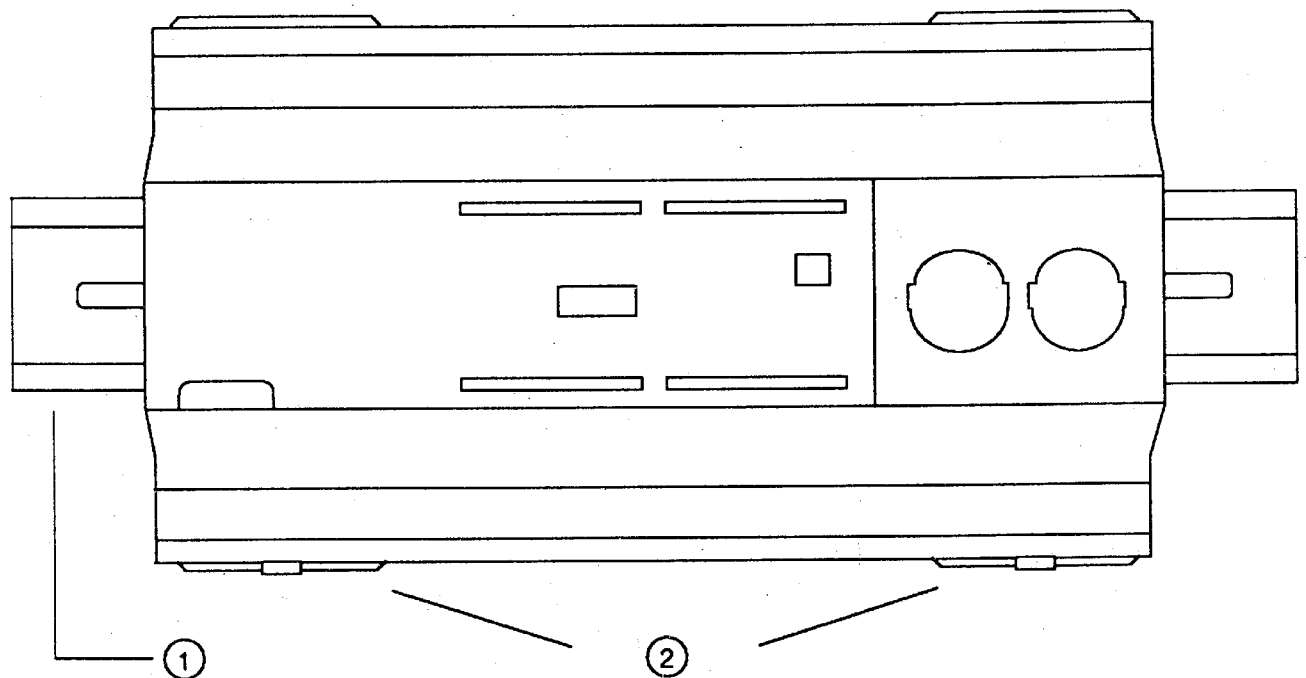
Montage auf 35 mm Hutschiene (nur waagerecht)

Fitting on 35 mm top-hat rail (horizontal only)

Montage sur profilé-support 35 mm (horizontal uniquement)

Montaggio su guida DIN 35 mm (soltanto orizzontale)

Montaje sobre guía simétrica de 35 mm (solamente horizontal)



Frontansicht

Front view

Vue de face

Vista frontale

Vista de frente

(D)

- ① Hutschiene
- ② Clip C-PS 3

(GB)

- ① top-hat rail
- ② C-PS 3 clip

(F)

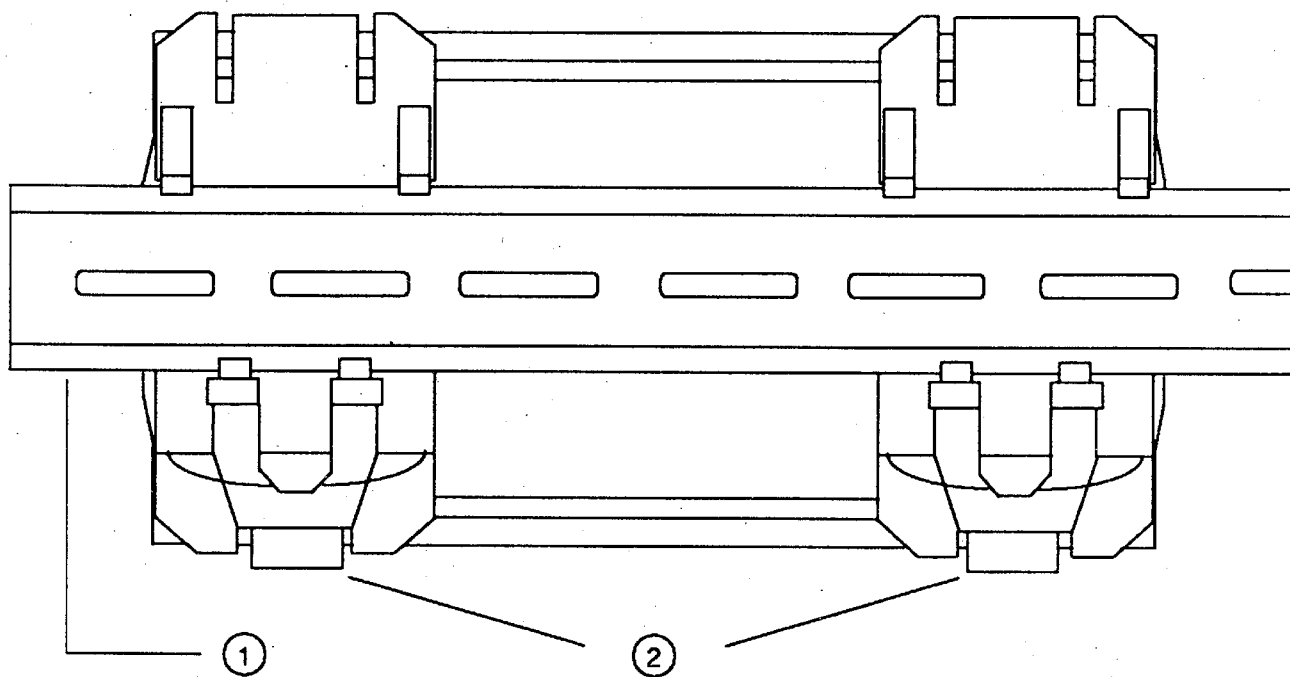
- ① Profilé-support
- ② Clip C-PS 3

(I)

- ① guida
- ② clip C-PS 3

(E)

- ① Guía simétrica
- ② Clip C-PS 3



Rückansicht  
Rear view  
Vue de derrière  
Vista retro  
Vista posterior

(D)

- ① Hutschiene
- ② Clip C-PS 3

(GB)

- ① top-hat rail
- ② C-PS 3 clip

(F)

- ① Profilé-  
support
- ② Clip C-PS 3

(I)

- ① guida
- ② clip C-PS 3

(E)

- ① Guía  
simétrica
- ② Clip C-PS 3

Montage

Fitting

Montage

Montaggio

Montaje

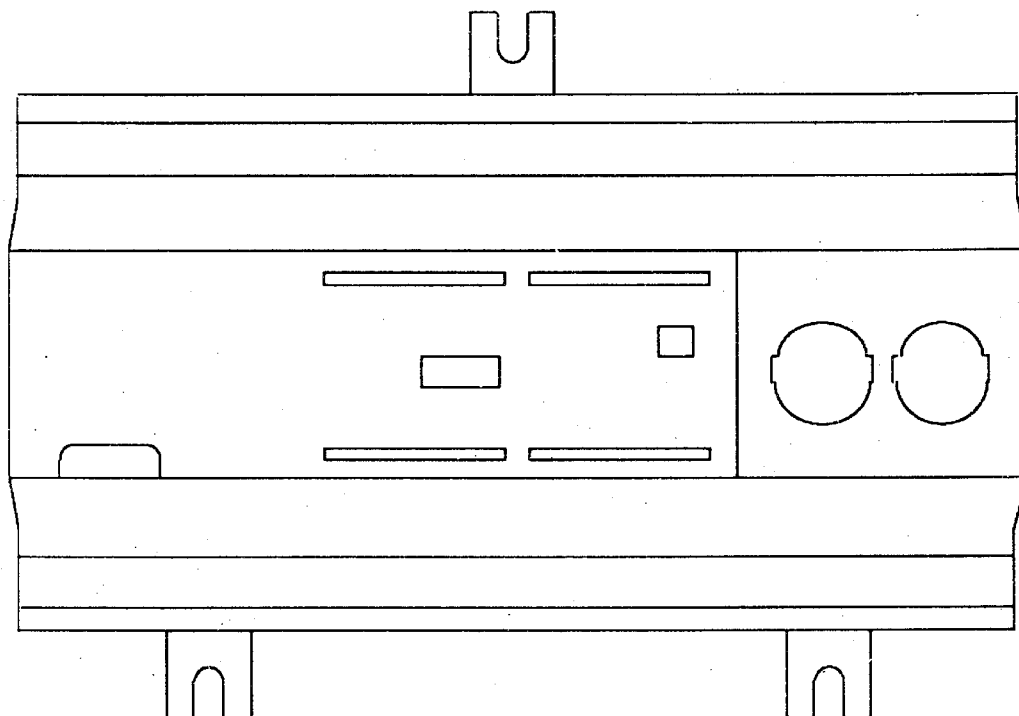
Montage auf Montageplatte (waagrecht und senkrecht)

Fitting on mounting plate (horizontal and vertical)

Montage horizontal ou vertical sur plaque de montage

Montaggio su piastra di montaggio (orizzontale o verticale)

Montaje sobre placa (horizontal y vertical)



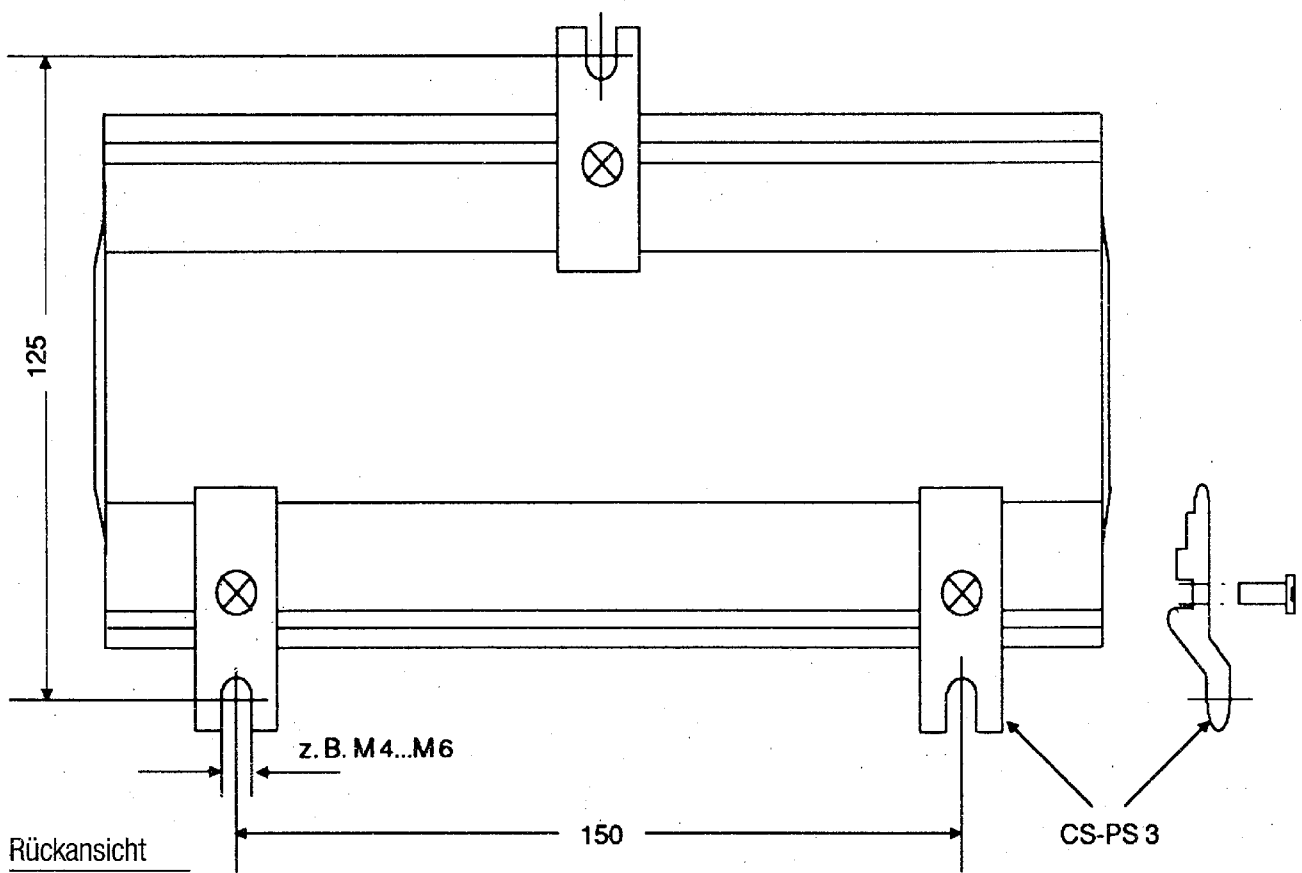
Frontansicht

Front view

Vue de face

Vista frontale

Vista de frente



Rückansicht  
 Rear view  
 Vue de derrière  
 Vista retro  
 Vista posterior

Die notwendigen FüÙe sind unter Typ CS-PS 3 als Zubehöör extra zu bestellen.

The necessary type CS-PS 3 mounting bases must be ordered as separate accessories.

Les pattes de fixation référencées CS-PS 3 doivent être commandées séparément.

I piedini (CS-PS 3) devono essere ordinati a parte come accessori.

Los pies necesarios han de solicitarse por separado como accesorio, tipo CS-PS 3.

## Anschlüsse

## Connections

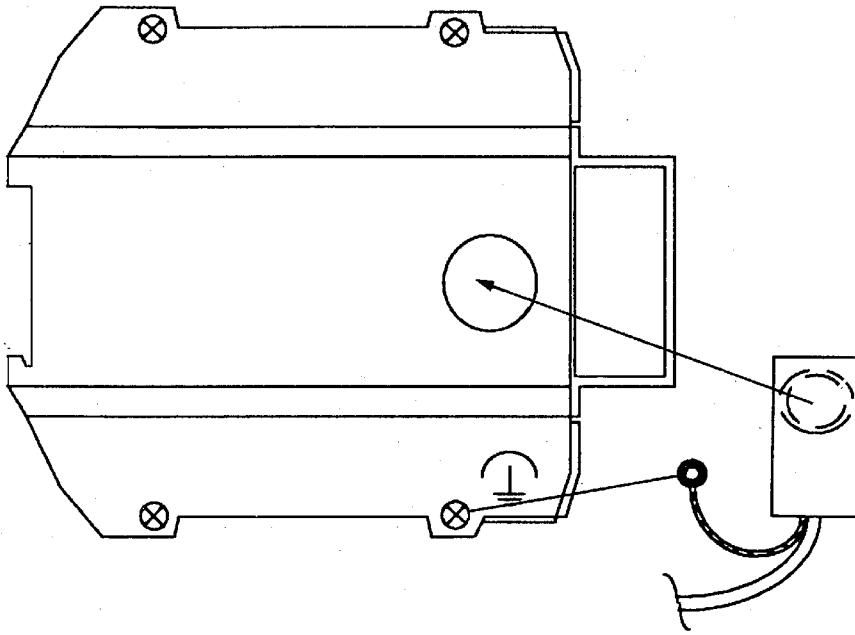
## Raccordements

## Collegamenti

## Conexiones

- (D) **Digitalein-/ausgänge**  
Anschlußquerschnitte: Alle Eingangs- und Ausgangsklemmen sind für  $2 \times 1,5 \text{ mm}^2$  und Aderendhülse ausgelegt.
- (GB) **Digital inputs/outputs**  
Terminal cross-sections: All input and output terminals are designed for  $2 \times 1.5 \text{ mm}^2$  and core sleeve
- (F) **Entrées/sorties**  
Sections de raccordement : Toutes les bornes d'E/S sont conçues pour une section  $2 \times 1,5 \text{ mm}^2$  et douille d'embout.
- (I) **Ingressi/uscite digitali**  
Sezione del cavo di collegamento: Tutti i morsetti di ingresso e di uscita sono  $2 \times 1,5 \text{ mm}^2$  e i cavi devono essere protetti contro contatti accidentali delle dita.
- (E) **Entradas/salidas digitales**  
Secciones de conexión: Todos los bornes de entrada y salida están dimensionados para  $2 \times 1,5 \text{ mm}^2$  y casquillos.
- 

- (D) **PS 3-... Schneller Zähler**  
Der Anschluß erfolgt über das Kabel KPG 20 - PS 3.
- (GB) **PS 3-... high-speed counter**  
Use the KPG 20 - PS 3 connection cable.
- (F) **Compteur rapide PS 3-...**  
Raccordement à l'aide du câble KPG 20-PS 3.
- (I) **Contatore veloce PS 3-...**  
Il collegamento viene effettuato tramite il cavo KPG 20-PS 3.
- (E) **Contador rápido PS 3-...**  
Se recomienda utilizar el cable de conexión KPG 20-PS 3.



- (D) Analogein-/ausgänge**  
 Die Analogein-/ausgänge sind immer mit abgeschirmten Leitungen zu verlegen (min 0,14 mm<sup>2</sup>). Die 0 Volt der Analogein-/ausgänge dürfen nicht mit den anderen 0 Volt der PS 3/306 verbunden werden.  
 Es wird empfohlen, das Anschlußkabel KPG 11-PS 3 zu verwenden.
- (GB) Analogue inputs/outputs**  
 All inputs/outputs must be layed with screened cables (min. 0.14 mm<sup>2</sup>). The 0 volts of the analogue inputs/outputs must not be connected to the 0 volts of the PS 3/306.  
 We recommend the KPG 11-PS 3 connection cable.
- (F) Entrées/sorties analogiques**  
 Utilisez toujours des lignes d'E/S blindées (0,14 mm<sup>2</sup> min.). Les 0 V des entrées/sorties analogiques ne doivent en aucun cas être reliées aux autres 0 V de l'automate.  
 L'utilisation du câble de raccordement KPG 11-PS 3 est recommandée.
- (I) Ingressi/uscite analogici**  
 Gli ingressi/uscite analogici devono sempre essere posati con cavi schermati (min. 0,14 mm<sup>2</sup>).  
 Gli 0 Volt degli I/O analogici non devono essere collegati agli altri 0 Volt del PS 3/306.  
 Si consiglia di utilizzare il cavo de collegamento KPG 11-PS 3.
- (E) Entradas/salidas analógicas**  
 Es preciso cablear siempre las entradas/salidas analógicas con conductores apantallados (0,14 mm<sup>2</sup> mín.).  
 Los 0 V de las entradas/salidas analógicas no deben estar conectados con los 0V del PS 3/306.

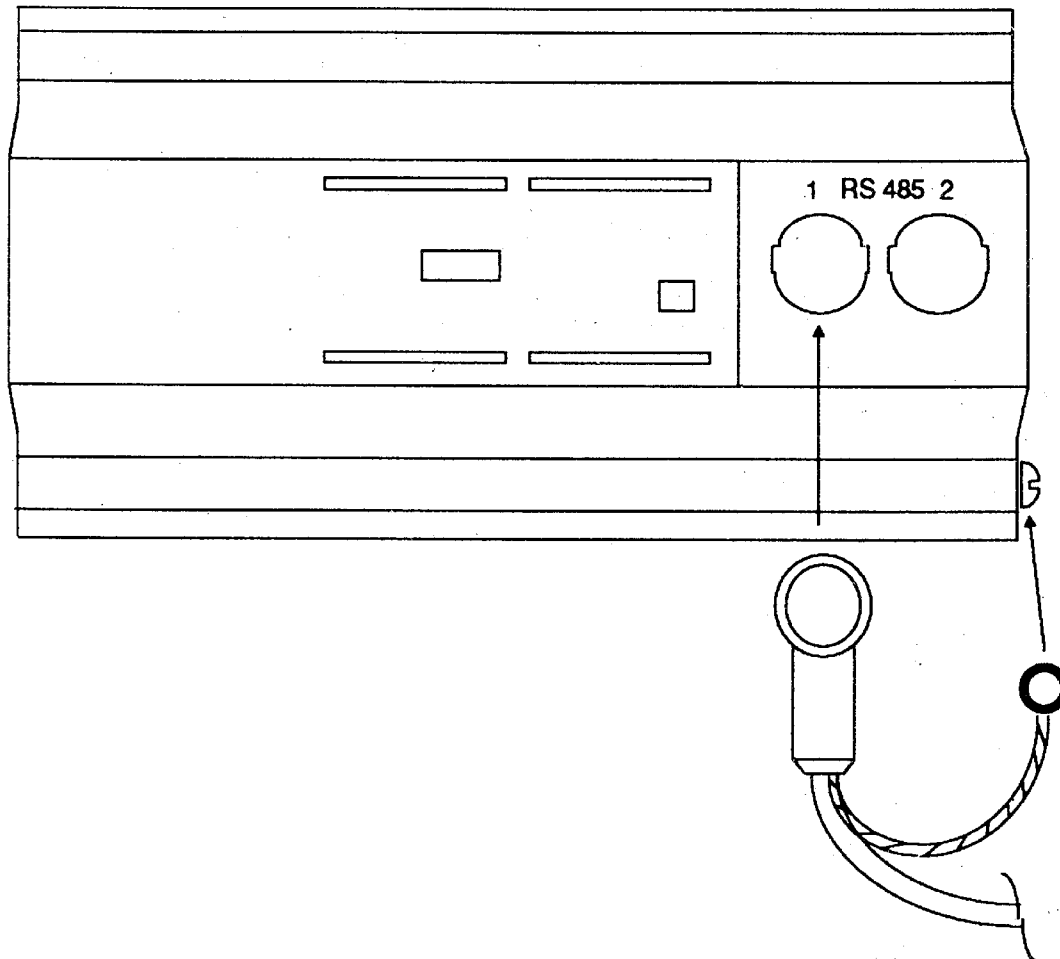
Schirmung

Screening

Ecran

Schermatura

Pantalla



- (D) Die Abschirmung des Kabels KPG 1-PS 3 (= Datenkabel von PS 3/306 zu PS 3/306) ist immer auf das Gehäuse der PS 3/306-.. zu legen.
- (GB) Connect the screening of the KPG 1-PS 3 cable (= data cable from PS 3/306 to PS 3/306) to the housing of the PS 3/306.
- (F) L'écran du câble KPG 1-PS 3 (= câble de données entre deux PS 3/306) doit toujours être conduit sur le boîtier de l'automate.
- (I) La schermatura del cavo KPG 1-PS 3 (= cavo trasmissione dati da PS 3/306 a PS 3/306) deve sempre essere collegata sulla custodia del PS 3/306-...
- (E) La pantalla del cable KPG 1-PS 3 (= cable de transmisión datos del PS 3/306 al PS 3/306) ha de instalarse siempre sobre la caja del PS 3/306-...

**Hinweis zur PS 3-...**

**Note on the PS 3-...**

**Indication au sujet du PS 3-...**

**Istruzioni per il PS 3-...**

**Observación referente al PS 3-...**

Ⓓ Anschlußspannung bei Lieferung:

ⒼⒷ Supply voltage as standard:

Ⓕ Tension de raccordement à la livraison:

Ⓘ Tensione di collegamento alla fornitura:

Ⓔ Voltaje de conexión de fábrica:

Typ-Type-Tipo	V/AC
PS 3-AC	220/240
PS 3-8	220/240
PS 3-AC-EE	220/240
PS 3-AC-110	110/120
PS 3-110-EE	110/120

## **Hinweis zur PS 3-...-EE**

---

## **Note on the PS 3-...-EE**

---

## **Indication au sujet du PS 3-...-EE**

---

## **Istruzioni per il PS 3-...-EE**

---

## **Observación referente al PS 3-...-EE**

---

(D)

Im Master-Betrieb ohne Batterie ist darauf zu achten, daß alle remanenten Funktionen nicht aktiv sind. Die Restart-Bedingung muß dann mit MR = 0 vorgewählt werden. Dieses gilt auch bei Verwendung des EEPROM-Moduls EE 1-PS 3.

(GB)

In Master mode without battery ensure that all retentive functions are not active. The restart condition must be preset to MR = 0. This applies also when using the EEPROM module EE 1-PS 3.

(F)

En operation maître sans pile il doit être observé que toutes les fonctions rémanentes sont inactives. La condition restart doit donc être préselectionnée par l'intermédiaire de MR = 0. Cette indication est aussi valable pour l'emploi du module EEPROM EE 1-PS 3.

(I)

Durante il funzionamento master senza batteria tener presente che tutte le funzioni rimanenti non sono attive. La funzione di restart deve essere selezionata come MR = 0. Questo vale anche per l'utilizzo del modulo EEPROM EE 1-PS 3.

(E)

En servicio maestro sin batería es preciso que todas las funciones remanentes no están activadas. La condición de re arranque ha de seleccionarse entonces con MR = 0. Esto rige también para el módulo EEPROM EE 1-PS 3.

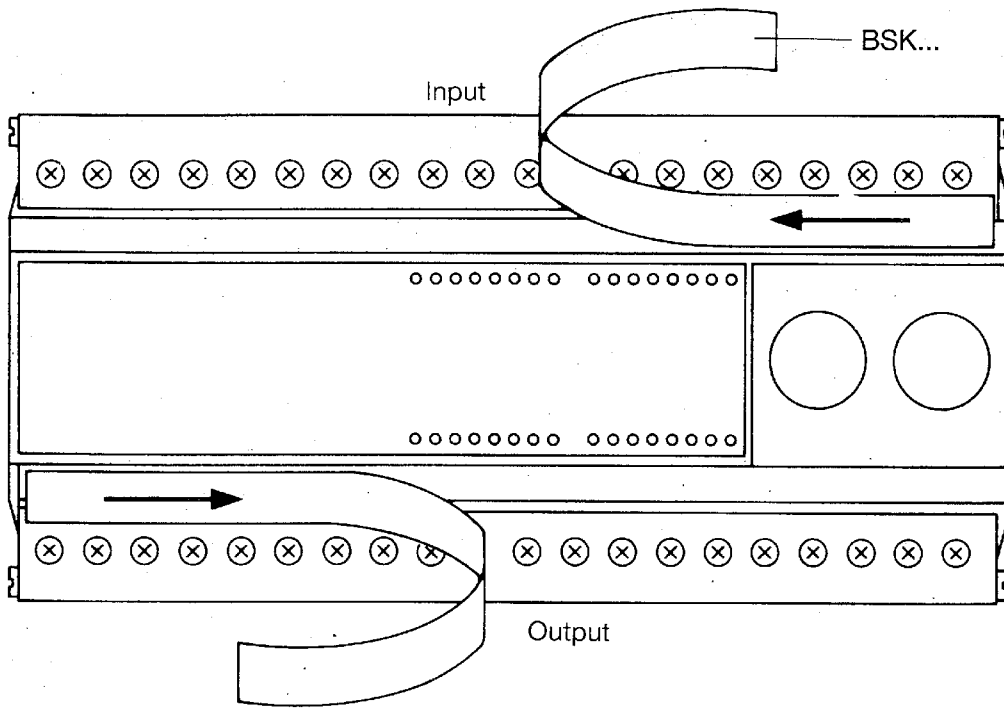
# Klemmenbezeichnung PS 3-.../PS 306-...

## Terminal-identification label

## Repérage des bornes

## Siglatura

## Etiquetas adhesivas para señalización de bornes

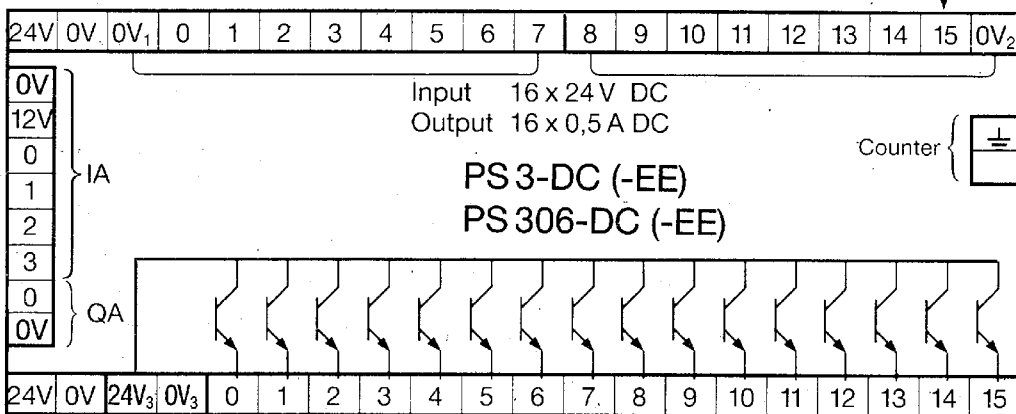


### PS 3-DC (-EE)

### PS 306-DC (-EE)

Aux. Output  
Supply for Inputs

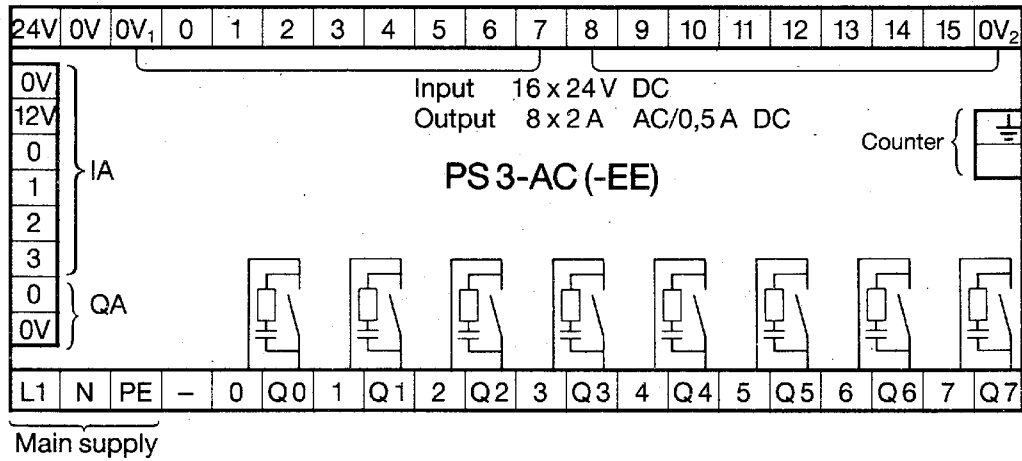
Counter PS 306-...



Main supply    Output supply

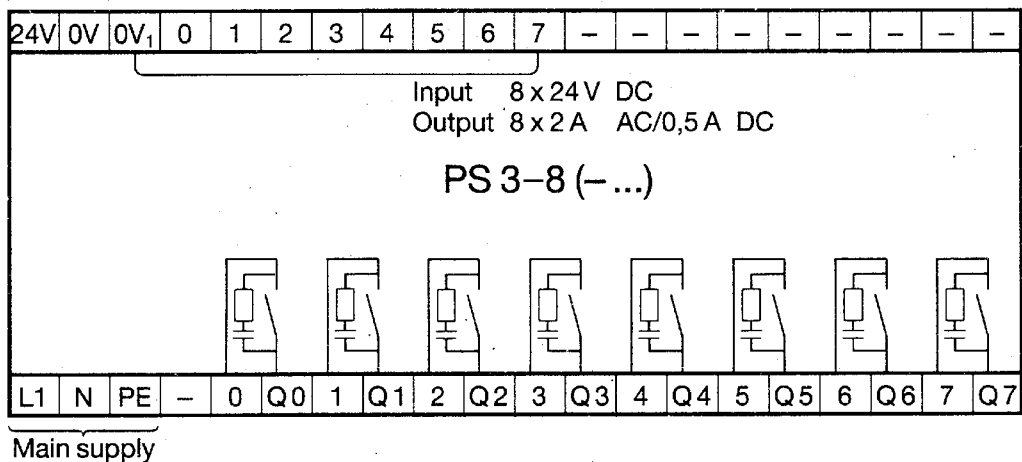
## PS3-AC (-EE)

Aux. Output  
Supply for Inputs



## PS 3-8

Aux. Output  
Supply for Inputs



## PS3-110 (-EE)

