



MODEL NUMBER

DXP-M2CBNEB0000B

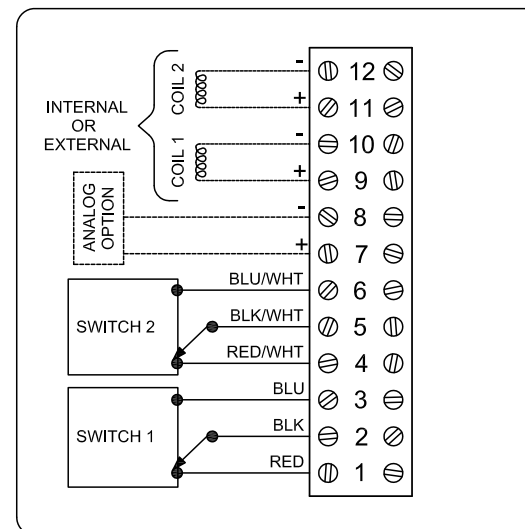
PRODUCT LINE

Switchbox DXP and DXS

SPECIFICATIONS

| | |
|------------------------|-------------------------------|
| Enclosure | Tropicalized aluminum |
| Bus/Sensor | (2) Mechanical SPDT |
| Area Classification | Flame proof |
| Visual Display | 90° Black OPEN, Yellow CLOSED |
| Shaft | NAMUR 304 stainless steel |
| Conduit Entries | (2) 3/4" NPT |
| O-Rings | Buna-N |
| Pilot | No pilot device(s) |
| Spool Valve | No spool valve |
| Valve Cv | No valve Cv |
| Manual Override | No manual override |
| Regional Certification | InMetro |
| N Switch | No N Switch |

WIRING DIAGRAM



NAMEPLATE



Ex d IIC T6/T5/T4 Gb, IP66/67
 -50°C ≤ Ta ≤ 60°C/75°C/110°C
 NCC 12.113BX
 SWITCH: SPDT 15A/125VAC, 250VAC

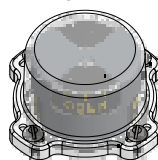
Telemetição Equipamentos para uso em Locais Perigosos
AVISO: Desligue a alimentação antes da manutenção. Manter bem fechado durante a operação. Deve ser conhecido por ser área segura antes da manutenção. Limpe apenas com um pano úmido.

TopWorx
 3300 Fern Valley Road
 Louisville, KY 40213 USA
 www.topworx.com

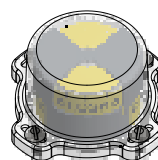
Serial #:

Model #:

OPEN



CLOSED



www.electrosupply.com
 sales@electrosupply.com
 1-800-663-6576