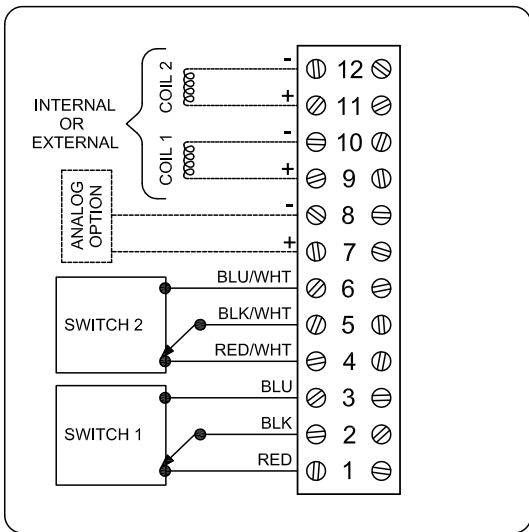


## DXP-M21GS4B1A20B

### Switchbox DXP and DXS

Enclosure	Tropicalized aluminum
Bus/Sensor	(2) Mechanical SPDT
Area Classification	Explosion proof / flame proof
Visual Display	Standard 90° Green OPEN, Red CLOSED
Shaft	1/4" DD 304 stainless steel
Conduit Entries	(2) 3/4" NPT, (2) 1/2" NPT
O-Rings	Buna-N
Pilot	(1) 24Vdc pilot, fail open/closed
Spool Valve	Aluminum hard coat anodized
Valve Cv	0.86 Cv (1/4" NPT Ports)
Manual Override	No manual override
Regional Certification	InMetro
N Switch	No N Switch



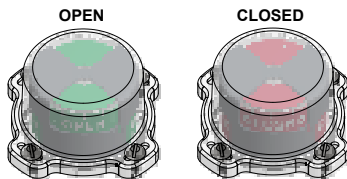
Ex d IIB + H<sub>2</sub> T6 Gb; IP65  
 -50°C ≤ Ta ≤ 60°C  
 NCC 12.1138X  
 SWITCH: SPDT 15A/125VAC, 250VAC  
 PILOT: 24 VDC



Telemetição Equipamentos para uso em Locais Perigosos  
**AVISO:** Desligue a alimentação antes da manutenção. Manter bem fechado durante a operação. Deve ser conhecido por ser área segura antes da manutenção. Limpe apenas com um pano úmido.

TopWorx  
 3300 Fern Valley Road  
 Louisville, KY 40213 USA  
 www.topworx.com

Serial #:



Model #:

# Electrol

www.electrosupply.com  
 sales@electrosupply.com  
 1-800-663-6576