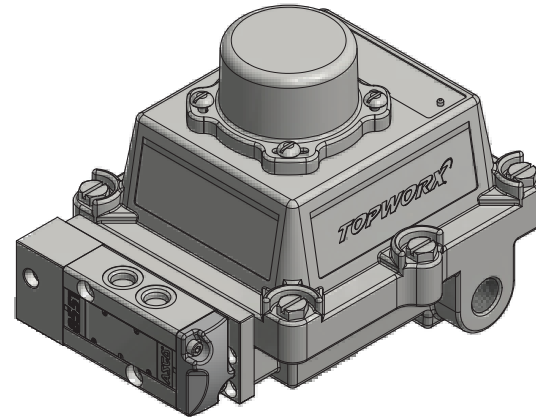
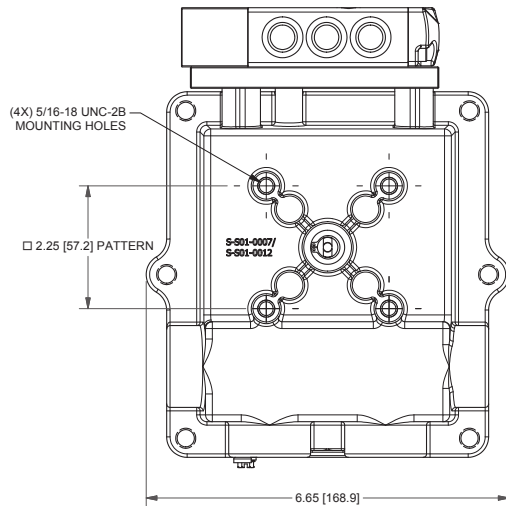
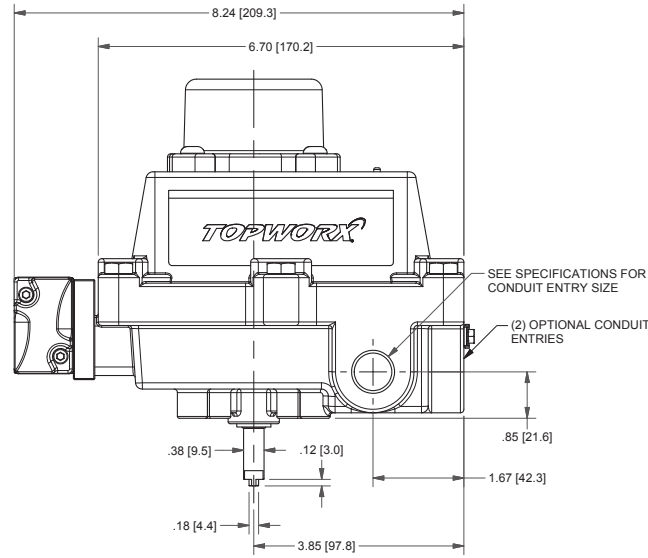
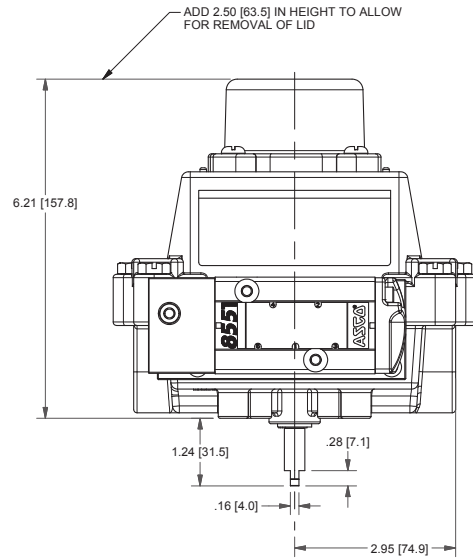


DXP-M21BNEB1A20B

Switchbox DXP and DXS

| | |
|------------------------|-----------------------------------|
| Enclosure | Tropicalized aluminum |
| Bus/Sensor | (2) Mechanical SPDT |
| Area Classification | Explosion proof / flame proof |
| Visual Display | 90° Black OPEN, Yellow CLOSED |
| Shaft | NAMUR 304 stainless steel |
| Conduit Entries | (2) 3/4" NPT |
| O-Rings | Buna-N |
| Pilot | (1) 24Vdc pilot, fail open/closed |
| Spool Valve | Aluminum hard coat anodized |
| Valve Cv | 0.86 Cv (1/4" NPT Ports) |
| Manual Override | No manual override |
| Regional Certification | InMetro |
| N Switch | No N Switch |



Ex d IIB + H₂ T6 Gb; IP65
-50°C ≤ Ta ≤ 60°C
NCC 12.1138X
SWITCH: SPDT 15A/125VAC, 250VAC
PILOT: 24 VDC

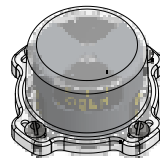


Telemetição Equipamentos para uso em Locais Perigosos
AVISO: Desligue a alimentação antes da manutenção. Manter bem fechado durante a operação. Deve ser conhecido por ser área segura antes da manutenção. Limpe apenas com um pano úmido.

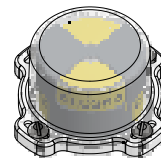
TopWorx
3300 Fern Valley Road
Louisville, KY 40213 USA
www.topworx.com

Serial #:

OPEN



CLOSED



Model #:

Electrol
www.electrolsupply.com
sales@electrolsupply.com
1-800-663-6576