

MODEL NUMBER

DXP-M20GNEB0000B

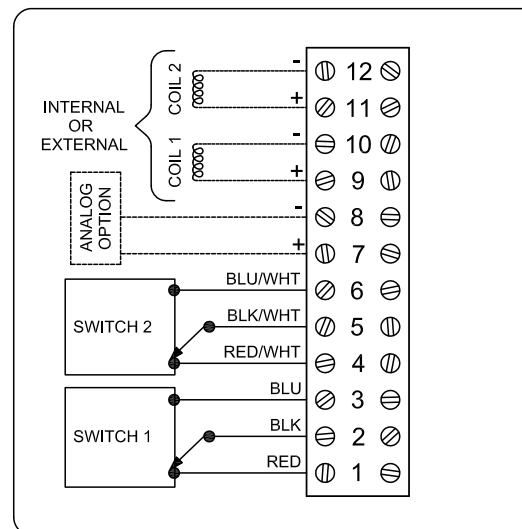
PRODUCT LINE

Switchbox DXP and DXS

SPECIFICATIONS

Enclosure	Tropicalized aluminum
Bus/Sensor	(2) Mechanical SPDT
Area Classification	Intrinsically safe
Visual Display	Standard 90° Green OPEN, Red CLOSED
Shaft	NAMUR 304 stainless steel
Conduit Entries	(2) 3/4" NPT
O-Rings	Buna-N
Pilot	No pilot device(s)
Spool Valve	No spool valve
Valve Cv	No valve Cv
Manual Override	No manual override
Regional Certification	InMetro
N Switch	No N Switch

WIRING DIAGRAM



NAMEPLATE

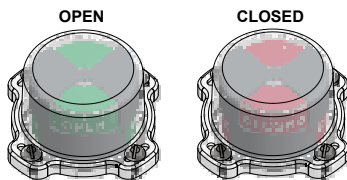


Ex ia IIC T6 Gb; IP66/67  
 -20°C ≤ Ta ≤ 50°C  
 NCC 12.1260X  
 SWITCH: Ui=28V, Ii=100mA, Pi=0.7W, Ci=0, Li=0

Telemetição Equipamentos para uso em Locais Perigosos  
**AVISO:** A substituição de componentes pode prejudicar a segurança intrínseca. O instalador deve confirmar quais subconjuntos certificados estão equipados e garantir a conformidade com os parâmetros de entidade no certificado apropriado. Risco potencial de carga eletrostática - Limpe apenas com pano úmido.

TopWorx  
 3300 Fern Valley Road  
 Louisville, KY 40213 USA  
 www.topworx.com

Serial #:



Model #:



www.electrosupply.com  
 sales@electrosupply.com  
 1-800-663-6576