



MODEL NUMBER

DXP-LH0GN4S0000B

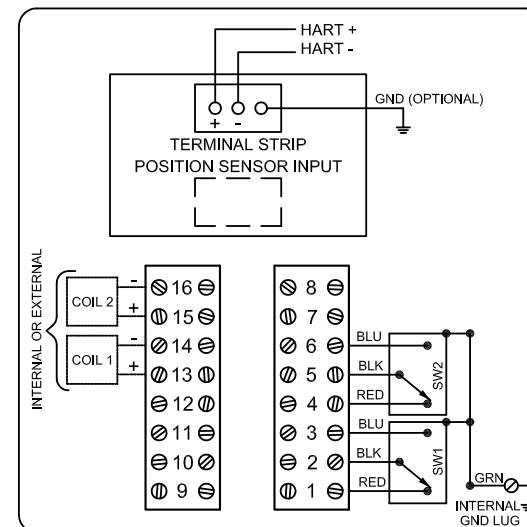
PRODUCT LINE

Switchbox DXP and DXS

SPECIFICATIONS

Enclosure	Tropicalized aluminum
Bus/Sensor	HART transmitter w/ GO™ Switch SPDT
Area Classification	Intrinsically safe
Visual Display	Standard 90° Green OPEN, Red CLOSED
Shaft	NAMUR 304 stainless steel
Conduit Entries	(2) 3/4" NPT, (2) 1/2" NPT
O-Rings	Silicone
Pilot	No pilot device(s)
Spool Valve	No spool valve
Valve Cv	No valve Cv
Manual Override	No manual override
Regional Certification	InMetro
N Switch	No N Switch

WIRING DIAGRAM



NAMEPLATE



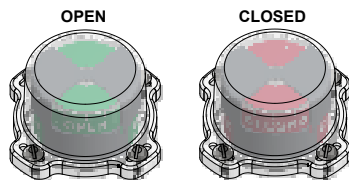
Ex ia IIC T6 Gb; Ex tb IIC T60° C Db; IP66/67
 50°C
 NCC 12.1260X
 SWITCH: Ui=28V, Ii=100mA, Pi=0.7W, Ci=0, Li=0
 HART 4-20mA: Ui=28V, Ii=100mA, Pi=0.7W, Ci=14nF, Li=2.06mH

Telemetição Equipamentos para uso em Locais Perigosos
AVISO: A substituição de componentes pode prejudicar a segurança intrínseca. O instalador deve confirmar quais subconjuntos certificados estão equipados e garantir a conformidade com os parâmetros de entidade no certificado apropriado. Risco potencial de carga eletrostática - Limpe apenas com pano úmido.

TopWorx
 3300 Fern Valley Road
 Louisville, KY 40213 USA
 www.topworx.com

Model #:

Serial #:



Electrol

www.electrolsupply.com
 sales@electrolsupply.com
 1-800-663-6576