

**MODEL NUMBER**

DXP-L41GN6B0000B

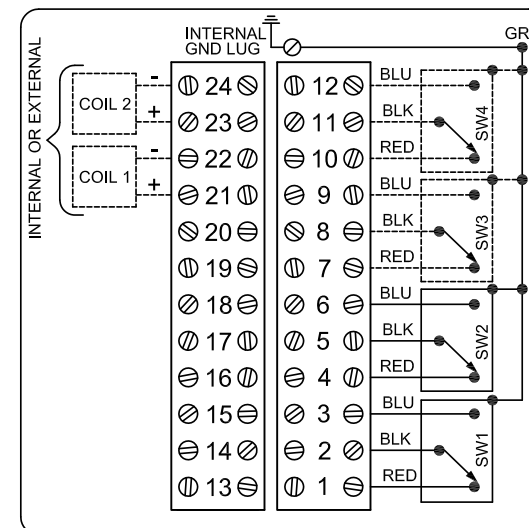
**PRODUCT LINE**

Switchbox DXP and DXS

**SPECIFICATIONS**

Enclosure	Tropicalized aluminum
Bus/Sensor	(4) GO™ Switches SPDT hermetic seal
Area Classification	Explosion proof / flame proof
Visual Display	Standard 90° Green OPEN, Red CLOSED
Shaft	NAMUR 304 stainless steel
Conduit Entries	(4) 3/4" NPT
O-Rings	Buna-N
Pilot	No pilot device(s)
Spool Valve	No spool valve
Valve Cv	No valve Cv
Manual Override	No manual override
Regional Certification	InMetro
N Switch	No N Switch

**WIRING DIAGRAM**



**NAMEPLATE**



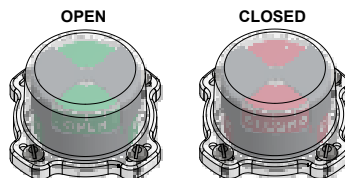
Telemetição Equipamentos para uso em Locais Perigosos  
**AVISO:** Desligue a alimentação antes da manutenção. Manter bem fechado durante a operação. Deve ser conhecido por ser área segura antes da manutenção. Limpe apenas com um pano úmido.

Ex d IIB + H<sub>2</sub> T6 Gb; IP66/67  
 -50°C ≤ Ta ≤ 60°C  
 NCC 12.1138X  
 SWITCH: SPDT 4A/120VAC; 3A/24VDC Hermetically Sealed

TopWorx  
 3300 Fern Valley Road  
 Louisville, KY 40213 USA  
 www.topworx.com

Model #:

Serial #:



www.electrosupply.com  
 sales@electrosupply.com  
 1-800-663-6576