



MODEL NUMBER

DXP-L20GN4S0000B

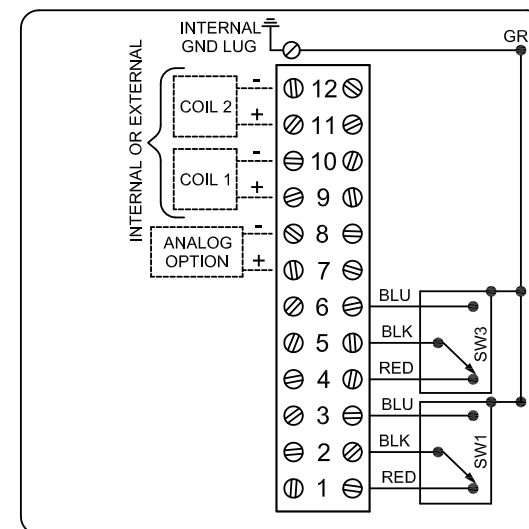
PRODUCT LINE

Switchbox DXP and DXS

SPECIFICATIONS

Enclosure	Tropicalized aluminum
Bus/Sensor	(2) GO™ Switches SPDT hermetic seal
Area Classification	Intrinsically safe
Visual Display	Standard 90° Green OPEN, Red CLOSED
Shaft	NAMUR 304 stainless steel
Conduit Entries	(2) 3/4" NPT, (2) 1/2" NPT
O-Rings	Silicone
Pilot	No pilot device(s)
Spool Valve	No spool valve
Valve Cv	No valve Cv
Manual Override	No manual override
Regional Certification	InMetro
N Switch	No N Switch

WIRING DIAGRAM



NAMEPLATE

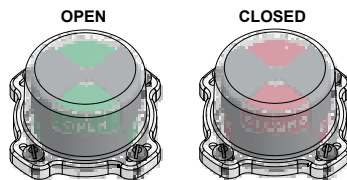


Ex ia IIC T6 Gb; Ex tb IIC T60° C Db; IP66/67
50°C
NCC 12.1260X
SWITCH: Ui=28V, Ii=100mA, Pi=0.7W, Ci=0, Li=0

Telemetição Equipamentos para uso em Locais Perigosos
AVISO: A substituição de componentes pode prejudicar a segurança intrínseca. O instalador deve confirmar quais subconjuntos certificados estão equipados e garantir a conformidade com os parâmetros de entidade no certificado apropriado. Risco potencial de carga eletrostática - Limpe apenas com pano úmido.

TopWorx
3300 Fern Valley Road
Louisville, KY 40213 USA
www.topworx.com

Serial #:



Model #:

Electrol

www.electrolsupply.com
sales@electrolsupply.com
1-800-663-6576