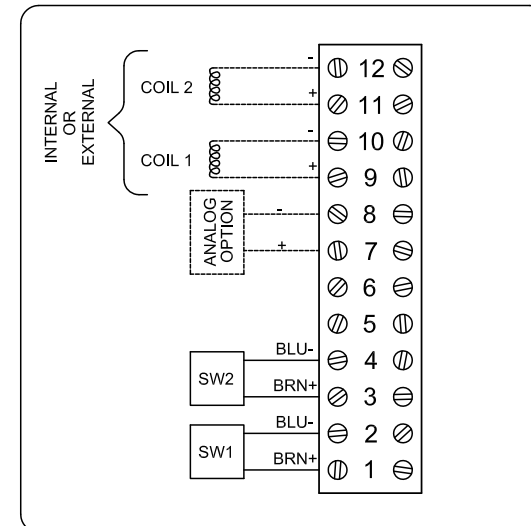




DXP-E20BNES0000B

Switchbox DXP and DXS

Enclosure	Tropicalized aluminum
Bus/Sensor	(2) P+F NJ2-V3-N inductive NAMUR
Area Classification	Intrinsically safe
Visual Display	90° Black OPEN, Yellow CLOSED
Shaft	NAMUR 304 stainless steel
Conduit Entries	(2) 3/4" NPT
O-Rings	Silicone
Pilot	No pilot device(s)
Spool Valve	No spool valve
Valve Cv	No valve Cv
Manual Override	No manual override
Regional Certification	InMetro
N Switch	No N Switch



Ex ia IIC T6 Gb; Ex tb IIC T60° C Db; IP66/67  
50°C  
NCC 12.1260X  
SWITCH: Ui=16V, Ii=25mA, Pi=64mW (Reference Cert for Ci and Li)

Telemetição Equipamentos para uso em Locais Perigosos  
**AVISO:** A substituição de componentes pode prejudicar a segurança intrínseca. O instalador deve confirmar quais subconjuntos certificados estão equipados e garantir a conformidade com os parâmetros de entidade no certificado apropriado. Risco potencial de carga eletrostática - Limpe apenas com pano úmido.

TopWorx  
3300 Fern Valley Road  
Louisville, KY 40213 USA  
www.topworx.com

Serial #:

Model #:

OPEN

CLOSED

