

MODEL NUMBER

DXP-0H1GNEB0000B

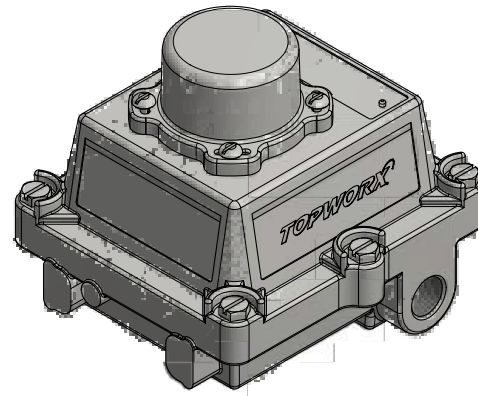
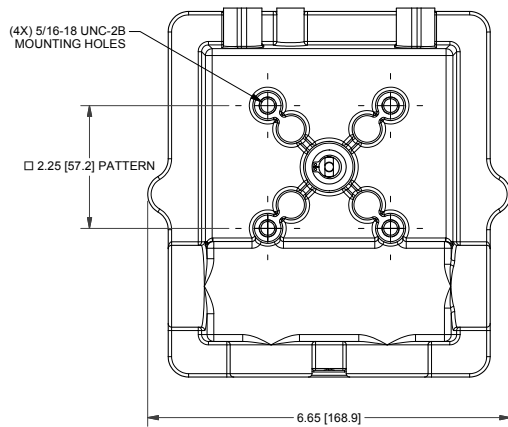
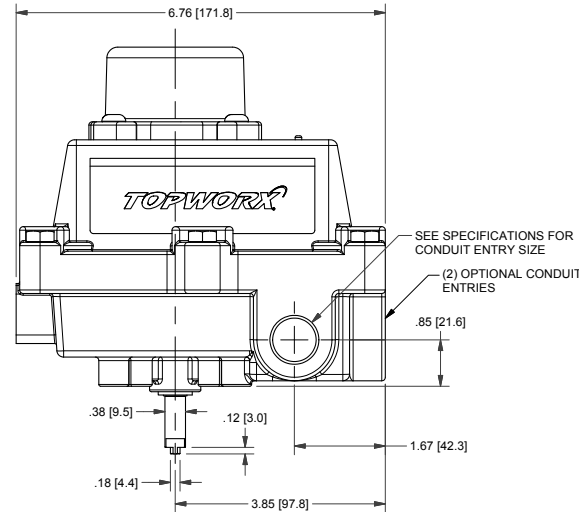
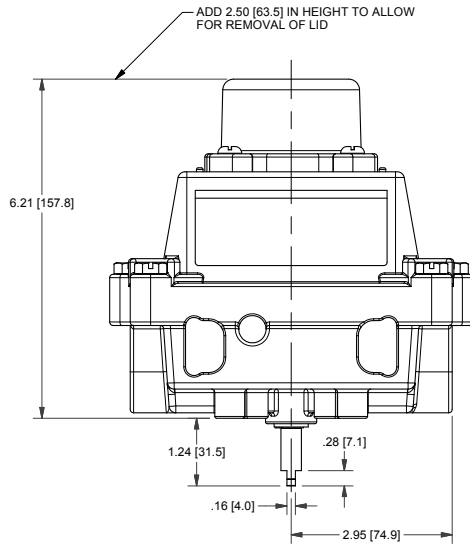
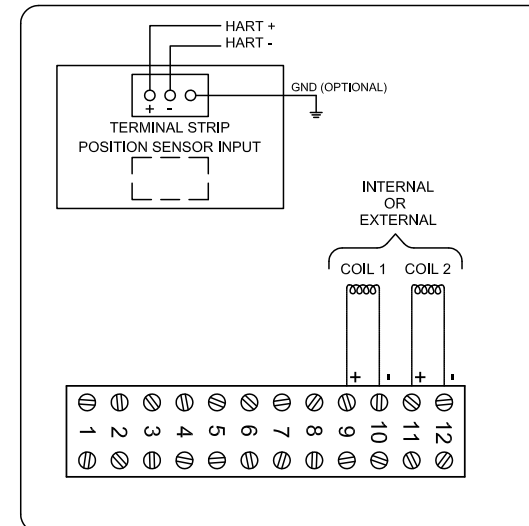
PRODUCT LINE

Switchbox DXP and DXS

SPECIFICATIONS

Enclosure	Tropicalized aluminum
Bus/Sensor	HART transmitter
Area Classification	Explosion proof / flame proof
Visual Display	Standard 90° Green OPEN, Red CLOSED
Shaft	NAMUR 304 stainless steel
Conduit Entries	(2) 3/4" NPT
O-Rings	Buna-N
Pilot	No pilot device(s)
Spool Valve	No spool valve
Valve Cv	No valve Cv
Manual Override	No manual override
Regional Certification	InMetro
N Switch	No N Switch

WIRING DIAGRAM



NAMEPLATE



Ex d IIB + H₂ T6 Gb; IP66/67
 -50°C ≤ Ta ≤ 60°C
 NCC 12.1138X
 HART 4-20mA: 13.5 to 39VDC, 24mA

Telemetição Equipamentos para uso em Locais Perigosos
AVISO: Desligue a alimentação antes da manutenção. Manter bem fechado durante a operação. Deve ser conhecido por ser área segura antes da manutenção. Limpe apenas com um pano úmido.

TopWorx
 3300 Fern Valley Road
 Louisville, KY 40213 USA
 www.topworx.com

Serial #:

Model #:



Electrol

www.electrosupply.com
 sales@electrosupply.com
 1-800-663-6576